

## KAKSITASOINEN PP-teline

Pyöräpysäköintiä kahdessa kerroksessa kiinteällä kiskolla, ilman liikkuvia osia. Nostat pyörää lihasvoimalla ylemmälle tasolle. Pohjakerroksessa pysäköit kuten tavalliseen pyörätelineeseen.

Katon korkeuden tulee olla vähintään 2,4 m, jotta ylimmäiset pyörät menevät hyvin paikoilleen

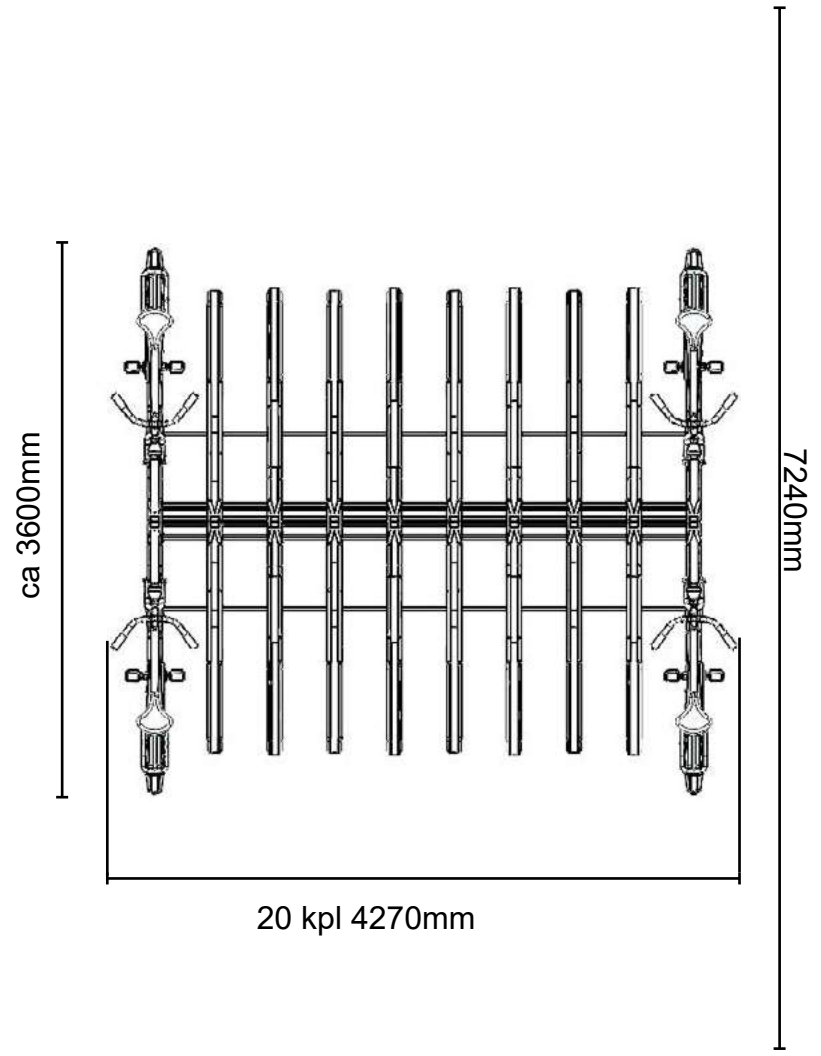
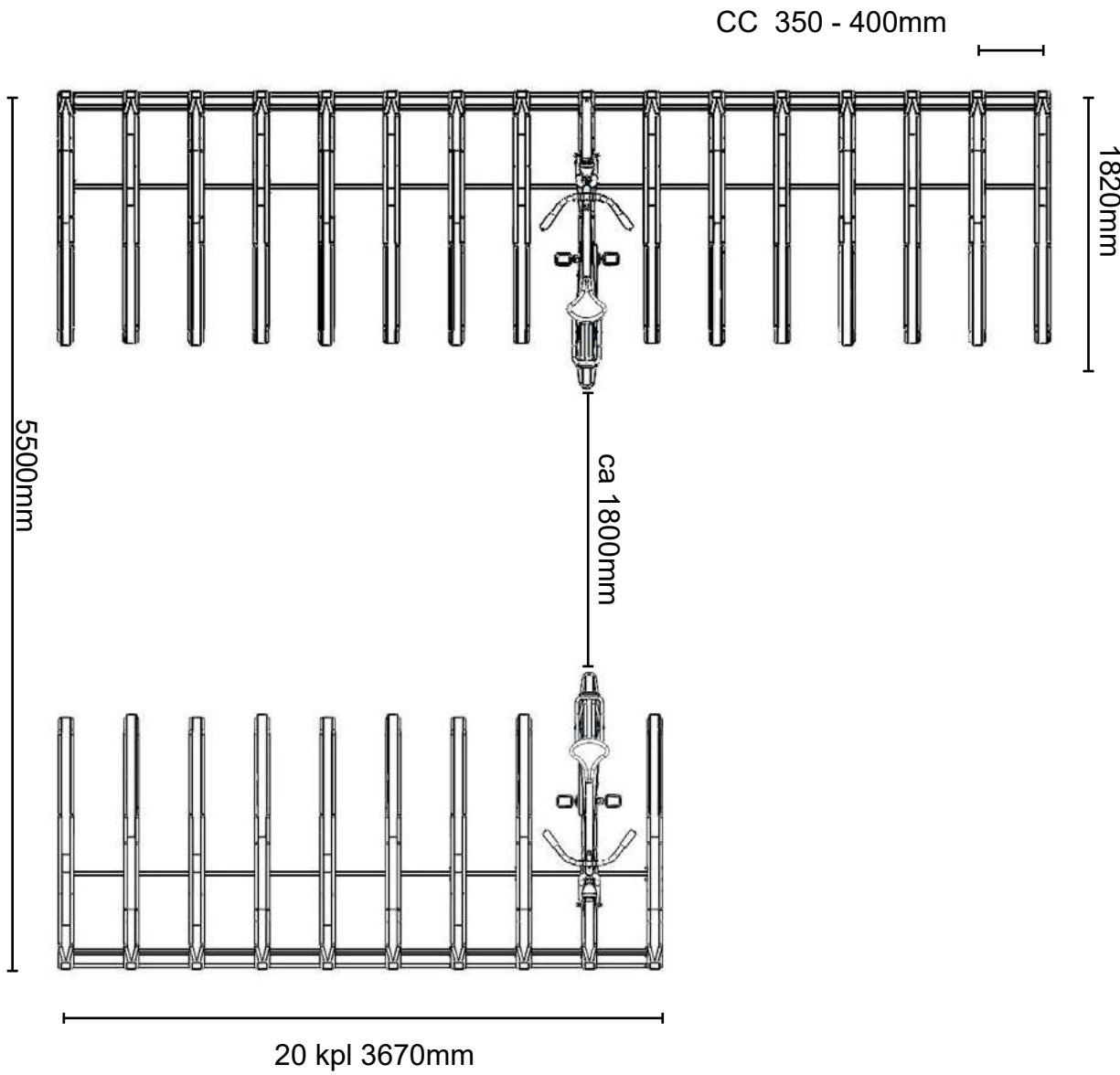
Jokainen yksittäinen teline koostuu alemmasta ja ylemmästä paikasta. Ne asennetaan sitten 3 välikappaleella millä tahansa leveydellä. Tämän avulla voit valita c/c-mitat ja pyörän istuinten lukumäärän suhteessa huoneen/pinnan leveyteen.

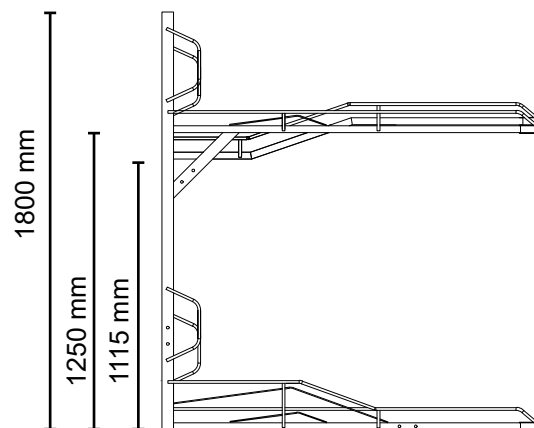
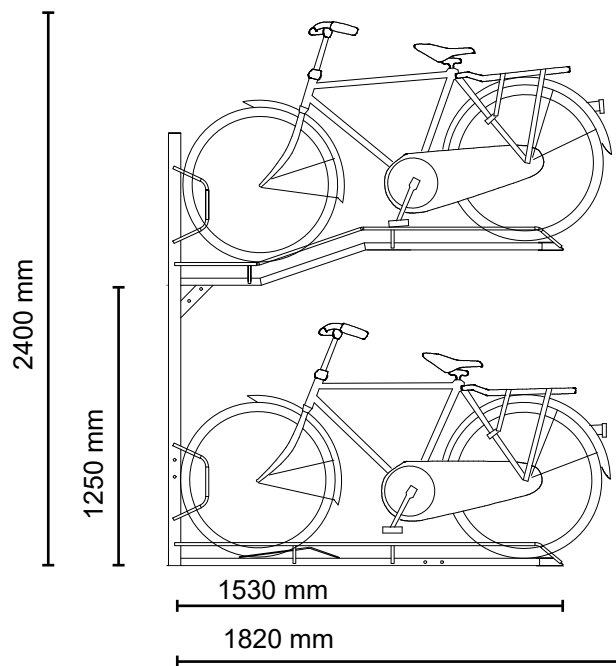
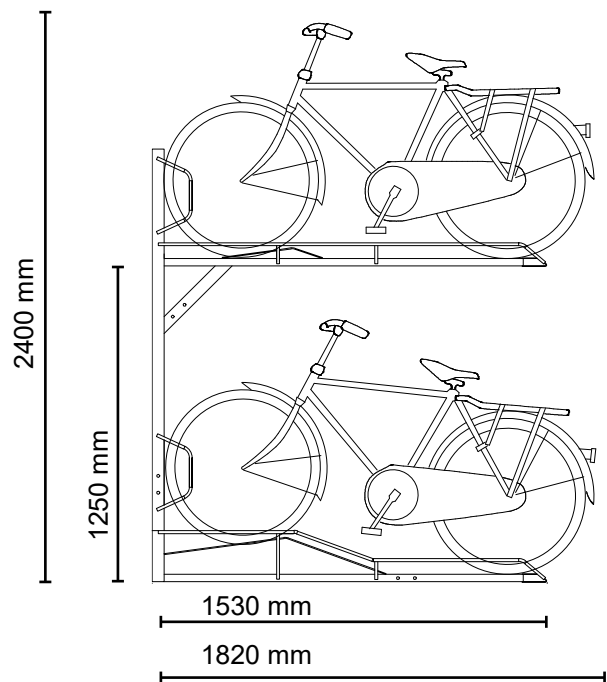
Koko rakenne on galvanoitua terästä ja sitä voidaan käyttää myös ulkokäyttöön.

### Valinnainen

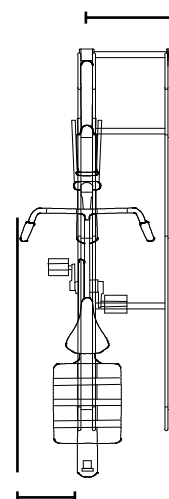
Vedettävä kisko. Yläkerran ulosvedettävän kiskon ansiosta pääset helpommin laittamaan pyörän ylös telineeseen.

Lukitustanko. Kiskon pohjaan sijoitetulla tangolla voit lukita pyörän runkoon.





CC 350-400mm



Noin 300mm etäisyys telineestä